

# FICHE D'HOMOLOGATION HOMOLOGATION FORM



## COMMISSION INTERNATIONALE DE KARTING - FIA



### SYSTÈME DE FREINAGE / BRAKING SYSTEM - (2WP)

Constructeur	<i>Manufacturer</i>	K-KART s.r.o.
Marque	<i>Make</i>	K-KART
Modèle	<i>Model</i>	K-Kart OKR
Catégorie	<i>Category</i>	Sans boîte de vitesses/ <i>Non-gearbox</i>
Durée de l'homologation	<i>Validity of the homologation</i>	3 ans / <i>years</i>
Nombre de pages	<i>Number of pages</i>	4

La présente Fiche d'Homologation reproduit descriptions, illustrations et dimensions du système de freinage au moment de l'homologation CIK-FIA.

*This Homologation Form reproduces descriptions, illustrations and dimensions of the brake system at the moment of the CIK-FIA homologation.*

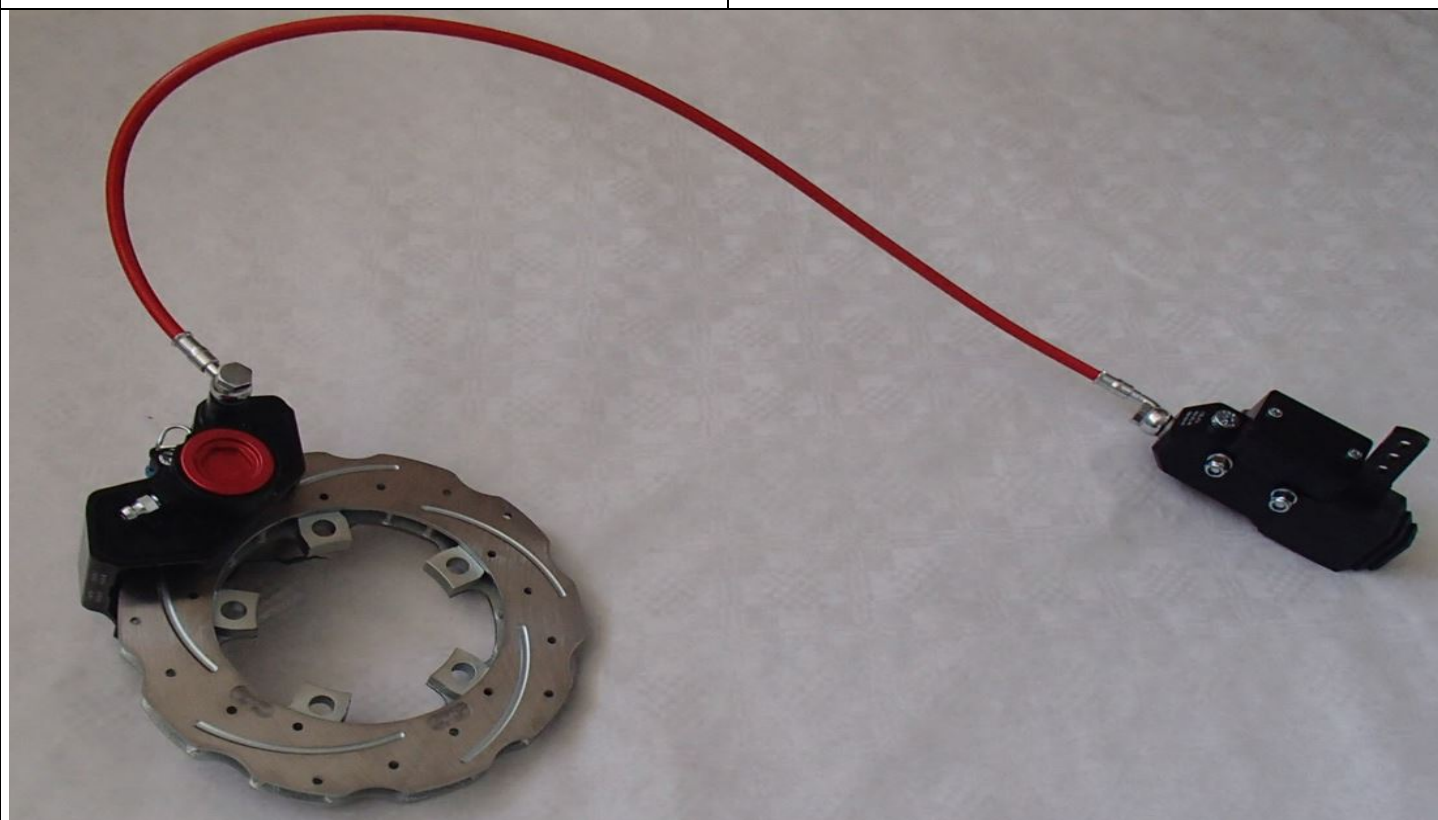
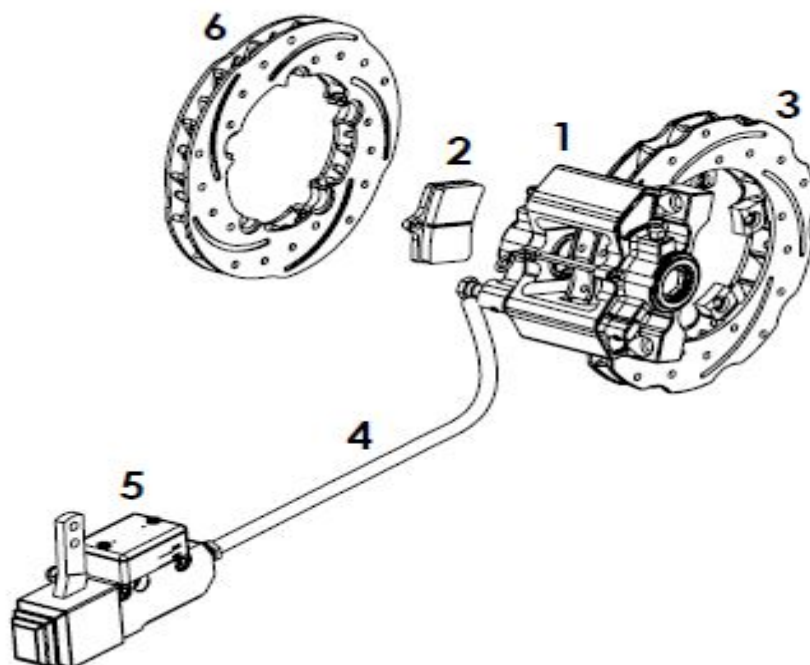


PHOTO VUE DE DESSUS DU SYSTÈME COMPLET

PHOTO FROM ABOVE OF COMPLETE SYSTEM

Signature et tampon de l'ASN <i>Signature and stamp of the ASN</i>	Signature et tampon de la CIK-FIA <i>Signature and stamp of the CIK-FIA</i>

A	DESSIN TECHNIQUE DU SYTÈME DE FREINAGE Dessin technique éclaté	A	TECHNICAL DRAWING OF BRAKING SYSTEM Exploded technical drawing
---	---	---	---



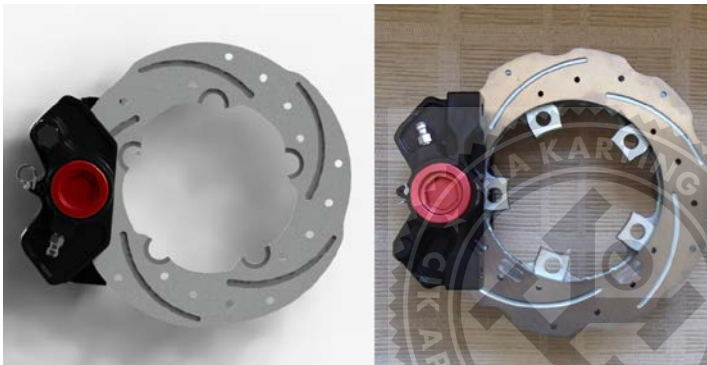
**Le dessin technique doit montrer : Maître-cylindre, régulateur, répartiteur, tuyaux, étriers, plaquettes et disques (numérotation selon table ci-dessous)**

**The technical drawing must show the following: Master-cylinder, regulator, distributor, lines, calipers, pads and discs (with numbering according table below)**

N°	DÉSIGNATION (en français)	DESIGNATION (in english)	Référence catalogue
			<b>Catalogue reference number</b>
1	Etrier arrière	Rear brake caliper	KB 8301-2
2	Plaquette arrière (2x)	Rear brake pad (2x)	KB 8306-2
3	Disque arrière	Rear brake disc	KB 8351-2
4	Tuyaux arrière	Rear brake line	KB 8131-2
5	Maitre – cylindre complet	Master – cylinder complete	KB 8101-2
6	Disque arrière - 2	Rear brake disc - 2	KB 8351-22
7			
8			
9			
10			

**004-B2-48**

B	DESCRIPTION TECHNIQUE DU SYSTÈME DE FREINAGE	B	TECHNICAL DESCRIPTION OF BRAKING SYSTEM	
	Régulateur de freinage <i>Braking regulator</i>		<input type="checkbox"/> oui / yes <input checked="" type="checkbox"/> non / no	Emplacement <i>Location</i> _____
	<b>Avant / Front</b>		<b>Arrière / Rear</b>	
Nombre de maîtres-cylindres <i>Number of master cylinders</i>	_____		<u>1</u>	
Alésage Ø <i>Bore Ø</i>	_____ mm		<u>22</u> mm	
Nombre de pistons <i>Number of pistons</i>	_____	Par étrier <i>Per caliper</i>	<u>2</u>	Par étrier <i>Per caliper</i>
Alésage Ø de l'étrier <i>Caliper bore Ø</i>	_____ mm		<u>30</u> mm	
Nombre de plaquettes <i>Number of pads</i>	_____	Par étrier <i>Per caliper</i>	<u>2</u>	Par étrier <i>Per caliper</i>
Nombre d'étriers <i>Number of calipers</i>	_____	Par roue <i>Per wheel</i>	<u>1</u>	
Matériau des étriers <i>Caliper material</i>	_____		<u>Al</u>	
Disques ventilés <i>Ventilated discs</i>		<input type="checkbox"/> oui / yes <input type="checkbox"/> non / no	<input checked="" type="checkbox"/> oui / yes <input type="checkbox"/> non / no	
Épaisseur du disque neuf <i>Thickness of new disc</i>	_____ mm	<b>+/- 1 mm</b>	<u>17/15</u> mm	<b>+/- 1 mm</b>
Ø extérieur du disque <i>External Ø of the disc</i>	_____ mm	<b>+/- 1.5 mm</b>	<u>192,5/181,5</u> mm	<b>+/- 1.5 mm</b>
Ø extérieur de frottement des plaquettes <i>External Ø of pads rubbing surface</i>	_____ mm	<b>+/- 1.5 mm</b>	<u>191,5/180,5</u> mm	<b>+/- 1.5 mm</b>
Ø intérieur de frottement des plaquettes <i>Internal Ø of pads rubbing surface</i>	_____ mm	<b>+/- 1.5 mm</b>	<u>121,5/110,5</u> mm	<b>+/- 1.5 mm</b>
Longueur hors-tout des plaquettes <i>Overall length of the pads</i>	_____ mm	<b>+/- 1.5 mm</b>	<u>54</u> mm	<b>+/- 1.5 mm</b>

Photo du frein avant : étriers et disques seulement <i>Photo of front brake: calipers and discs only</i>	Photo du frein arrière : étrier(s) et disque(s) seulement <i>Photo of rear brake: caliper(s) and disc(s) only</i>
	

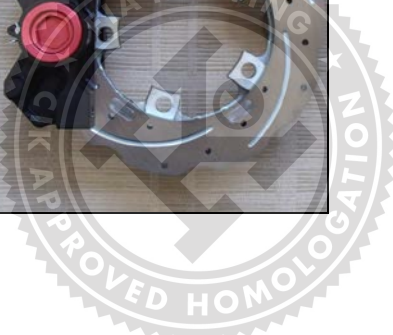


PHOTO DU MARQUAGE DU NUMERO D'HOMOLOGATION  
PHOTO OF THE HOMOLOGATION NUMBER MARKING

**Le marquage doit rester clairement visible en permanence**  
**The marking must be clearly visible at all times**

Maître-cylindre / Master-cylinder



Tuyaux / Lines



Etriers / Calipers



Plaquettes / Pads



Disques / Discs

Répartiteur / Distributor and/or Régulateur / Regulator