



# FEDERATION MONDIALE DE KARTING-FIA

## FICHE D'HOMOLOGATION CADRE DU CHASSIS / FRAME OF CHASSIS

Constructeur:	Manufacturer:	MS KART s.r.o.
Marque:	Make:	MS KART
Modèle:	Model:	RC
Type Numéro:	Type Number:	RC 20
Catégorie:	Category:	INTERCONTINENTAL C
Durée de l'homologation:	Validity of the Homologation:	3 ans / years
Nombre des pages:	Number of pages:	2
<p>Cette fiche d'homologation reproduit les descriptions, dessins techniques et dimensions au moment de l'homologation FMK-FIA. Avec sa demande d'homologation le demandeur confirme que les exigences du règlement en vigueur sont entièrement respectées.</p>		<p>This homologation sheet reproduces descriptions, technical drawings and dimensions at the moment of the FMK-FIA homologation. With its homologation application, the applicant confirms, that all the requirements of the regulations are respected in full.</p>



Photo du Kart avec carrosserie et pneumatiques

Picture of Kart with bodywork and tyres

Signature et tampon / Signature and stamp ASN

Signature et tampon / Signature and stamp FMK-FIA



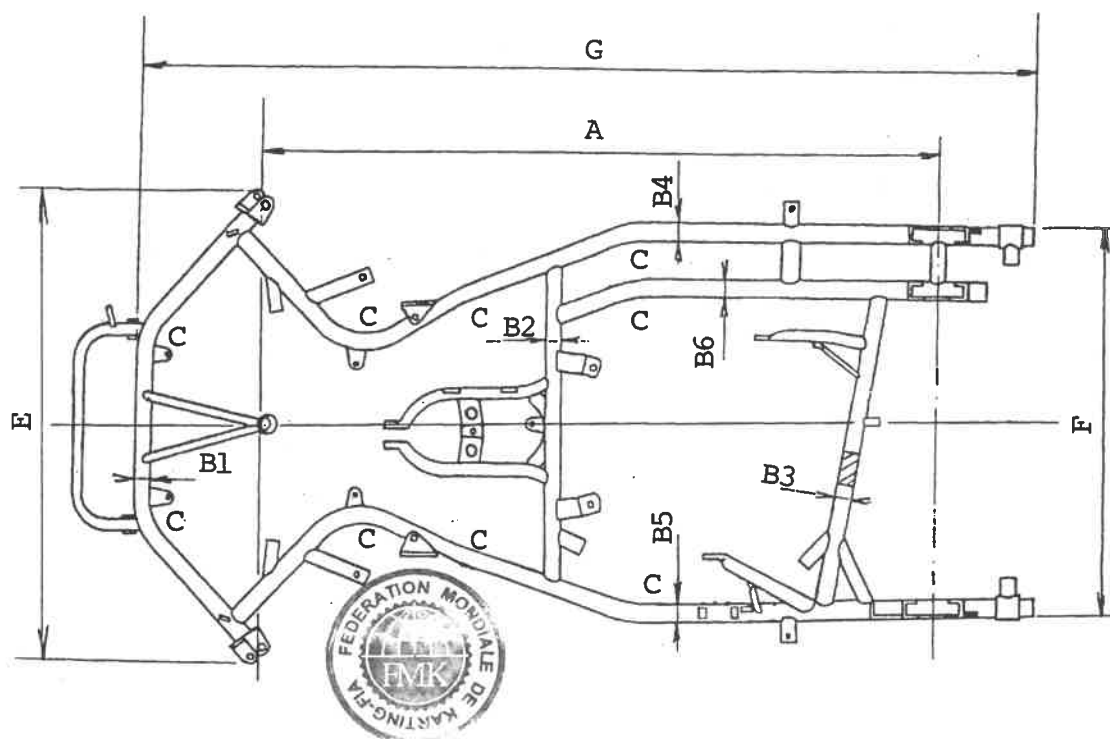
Copyright FMK-FIA: Toute reproduction doit être autorisée par la FMK-FIA.

FMK-FIA Copyright: Any reproduction must be authorized by the FMK-FIA.

## A DESSIN TECHNIQUE DU CADRE ET COTES

## A TECHNICAL DRAWING OF FRAME AND DIMENSIONS

Le dessin technique sert pour identifier la structure et la géométrie principale du cadre, mais seulement les dimensions (cotes) et les quantités indiquées dans la fiche peuvent faire l'objet de contrôles et d'une éventuelle remarque lors d'un contrôle technique. *The technical drawing serve for the identification of the structure and the main geometry of the frame. Only the dimensions (measurements) and the quantity indicated on the sheet can be subject of verification and eventual remarks at scruteneering.*



**Remarque / Remark:** Dans les points B,C,D, seuls les tubes principaux d'une longueur supérieure à 150 mm sont à prendre en considération à l'exclusion également de tous les supports pour accessoires. *In the points B,C,D, only the main tubes of a length of more than 150 mm are to be taken into consideration, also excluding all the supports for accessories.*

1. Cadre	1. Frame	Données Facts	Tolérances Tolerances
A= Empattement mesures fixes	A= Wheel base firm measurement	1040 mm	± 5mm
B= Diamètre des tubes principaux de la structure min 21mm, d'une longueur supérieure de 150mm, à l'exclusion des tubes inférieurs d'un diamètre de 21mm et tous les supports pour les accessoires.	B= Main tube diameter of the structure min 21mm, length over 150mm, except tubes under the diameter of 21mm and all the supports for the accessories.	1) 32 mm 2) 30 mm 3) 30 mm 4) 32 mm 5) 32 mm 6) 32 mm 7) 8) 9) 10)	± 0.5mm ± 0.5mm ± 0.5mm ± 0.5mm ± 0.5mm ± 0.5mm ± 0.5mm ± 0.5mm ± 0.5mm ± 0.5mm
C = Nombre de courbes dans les tubes supérieur à 21mm Ø	C = Number of bends on the tubes over 21mm Ø.	9	—
D = Nombre de tubes supérieur à un Ø de 21mm	D = Number of tubes over 21mm Ø	18	—
E = Largeur avant extérieure	E = Width front exterior	725 mm	± 10mm
F = Largeur arrière extérieure	F = Width rear exterior	650 mm	± 10mm
G = Longueur hors tout extérieure	G = Maximum overall length exterior	1475 mm	± 10mm
H = Les attaches supportant les fusées doivent être obligatoirement soudées ou brasées au cadre	H= The fixations sustaining the stub axles must be obligatory welded or brazed to the frame		
Axe arrière magnétique obligatoire. Support Pare-chocs latéraux (obligatoire) soudé au cadre.	Rear axle magnetic compulsory support Side bumpers (compulsory) shall be welded at the frame.		